

VIPA - komunikační procesor CP240



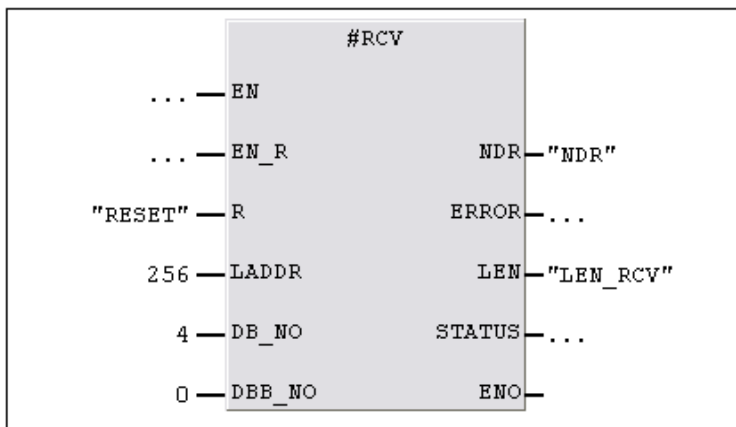
VIPA systém 200V je vyšší kompaktní a modulární řídicí systém pro lokální a decentralní aplikace. Díky široké nabídce různorodých modulů může být použit pro téměř všechny aplikace středního rozsahu. Výhodou tohoto systému je, že ho lze programovat v prostředí STEP7. Uvedená aplikace řeší

komunikaci tohoto systému s vnějším prostředím prostřednictvím komunikačního procesoru CP240 po sériové lince RS232 s protokolem ASCII nebo 3964R. Pro komunikační procesor CP240 jsou od výrobce k dispozici funkce FC0, FC1, FC9, které se vymykají standardu funkcí pro komunikační procesor pro S7-300, CP340.

Vytvořil jsem pro VIPU funkce, které se standardu Siemens přibližují.

Network 1: Receiving

Comment:



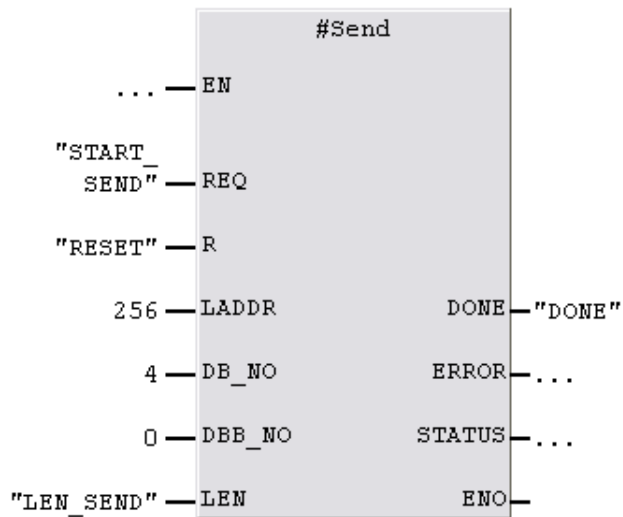
Jedná se o funkční blok FB2, pro příjem telegramu, funkční blok FB3 pro vyslání telegramu a FB1 pro synchron a reset.

Pozn.: V popisu výrobce pro komunikační procesor CP240 není dostatečně popsán "synchron a reset" proces, tak jsem funkci FC9 jenom převedl do FB1.

Způsob komunikace prostřednictvím komunikačního procesoru CP240 je zřejmý z presentované aplikace. Jedná se o funkční blok FB255.

Network 2 : Sending

Comment:



Jakmile jsou po sériové lince přijmuta data, ty samá data jsou vzápětí odeslána zpět po sériové lince. Jako pokus fungování sériové komunikace to stačí. V praxi bývají ovšem požadavky na komunikaci různá.

Pozn.: Pamatujte, že je třeba nejdříve provést RESET.